



Tutto l'hardware e il software per movimentare le tue macchine - **CNC, PLC, e HMI** - risiede in un unico controller, **COMPATTO** ed **ECONOMICO**.
Bartók Compact è disponibile in due versioni, con display grafico LCD e con display touch da 7"

BARTÓK COMPACT

- **FACILE COMPLETO E AFFIDABILE**

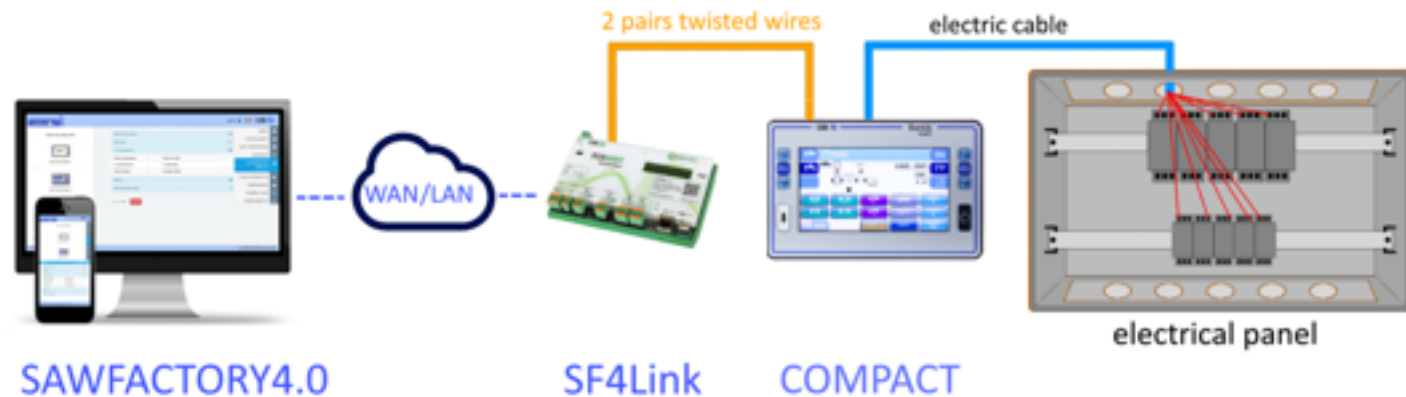
La programmazione e l'uso non richiede conoscenza informatica. Tramite chiavetta **USB** e/o **microSD** puoi aggiornare facilmente il software applicativo ed effettuare BACKUP/RESTORE di tutti i tuoi parametri e programmi.

- **GROW-UP!**

Puoi espandere le risorse di ingressi e uscite dei controlli Bartók compact con i moduli **GROW** oppure mediante moduli standard via **MODBUS**

- ✓ **INDUSTRIA4.0 COMPLIANCE**

Mediante l'APP **SAW FACTORY4** puoi conoscere lo stato della macchina ed interagire con essa via **PC/WEB/APP**

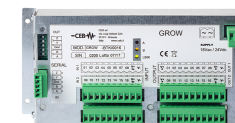




COMPACT



COMPACT T7

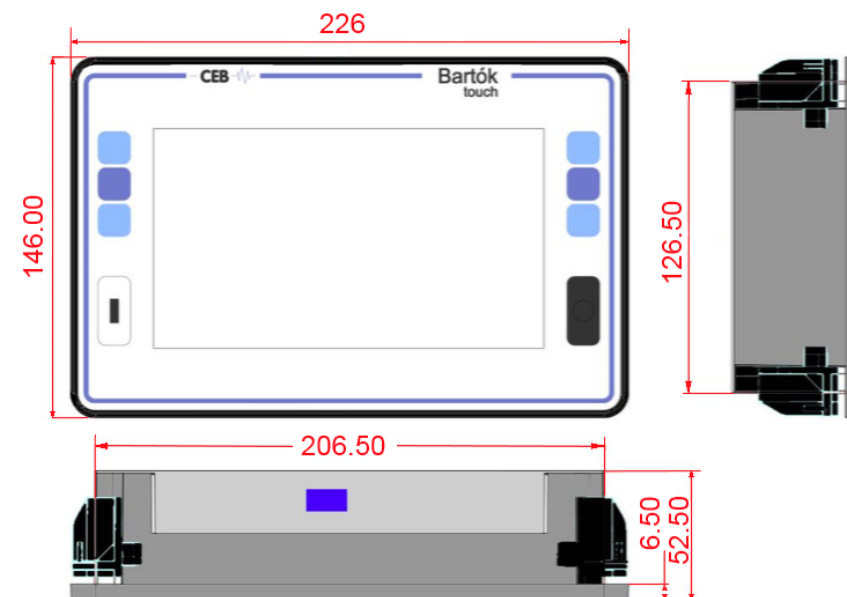


GROW 16

DISPLAY	LCD monocromatico 128x64 px	LCD a colori 7" touch 800x480 px
TASTIERA	42 tasti termo-formati	8 tasti termo-formati
DIMENSIONI	226x146x54 mm	226x146x54 mm
ALIMENTAZIONE	18VAC/24VDC per il controllo e 24VDC per ingressi e uscite	18VAC/24VDC per il controllo e 24VDC per ingressi e uscite
ENCODER	2, push-pull 12V o line driver 5V	2, push-pull 12V o line driver 5V
ADC	2, fondo scala 5Vdc o 10Vdc	2, fondo scala 5Vdc o 10Vdc
DAC	2, ± 10 Vdc	2, ± 10 Vdc
OUTPUT	16, mosfet PNP da 24Vdc 1,75A	16, mosfet PNP da 24Vdc 1,75A
INPUT	16, PNP a 24Vdc	16, PNP a 24Vdc
USB	Si, per update, backup e restore	Si, per update, backup e restore
MEMORIA	256 Kb espandibili con MicroSD	256 Kb espandibili con MicroSD
INDUSTRIA 4.0	Si, con APP SAWFACTORY4	Si, con APP SAWFACTORY4
ESPANSIONI	tramite RS422/RS485 fino a 80 I/O con GROW	tramite RS422/RS485 fino a 80 I/O con GROW

DIMENSIONI	210x97x47 mm
OUTPUT	16, mosfet PNP da 24Vdc 1,75A
INPUT	16, PNP a 24Vdc
GCI / GCO	1 encoder* push-pull 24V 1 uscita analogica* 0-10 V

Dimensioni COMPACT e COMPACT T7



*Misure espresse in mm